

Назначение и устройство экономайзера

Экономайзеры производства компании «Теплодар» предназначены для установки на дымоход в качестве защитно-декоративного элемента. Компания производит экономайзеры для дымоходов диаметром 115 и 150 мм, высота экономайзера 450 и 900 мм. Материал — нержавеющая сталь толщиной 0,8мм. Экономайзер устанавливается на первый одностенный модуль трубы, спроектирован для печей производства «Теплодар», но может использоваться и с другими печами с диаметром дымохода 115 или 150мм.

Технические характеристики представлены в таблице

Экономайзер d150-900 Профи	150	900
Экономайзер d115-450 Профи	115	450
Экономайзер d150-450 Профи	150	450

Внешний вид и порядок монтажа экономайзера представлены на рис. 1 и 2

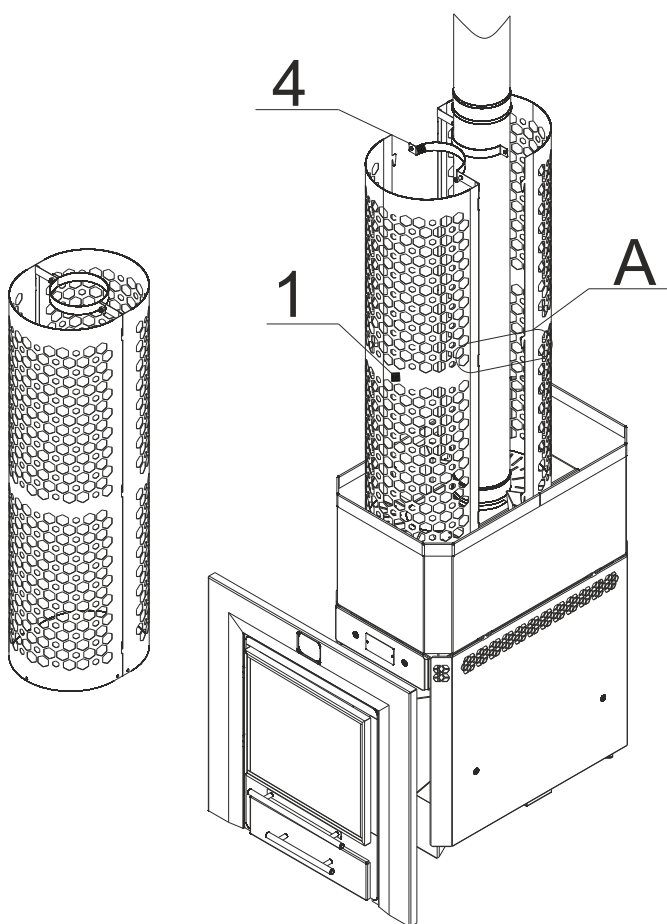


Рис. 1
Внешний вид экономайзера

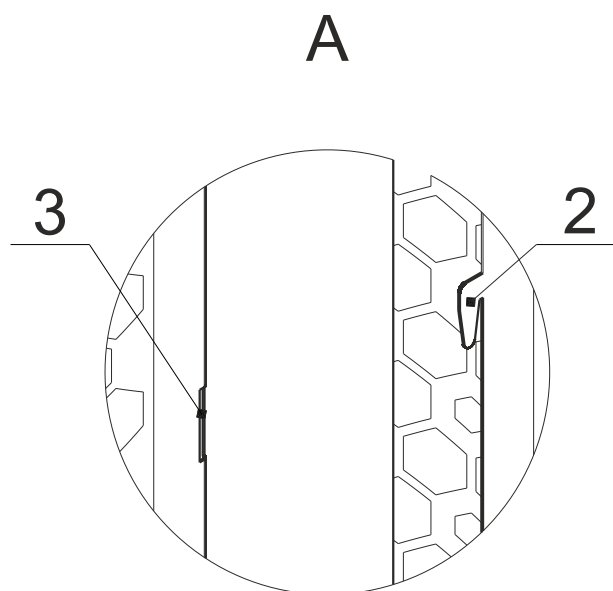


Рис. 2
Монтаж экономайзера на печь

Экономайзер состоит из двух половин и может монтироваться как в процессе установки печи, так и на уже установленную печь с дымоходом. Каждая из частей экономайзера содержит обечайку 1 с отогнутыми крюками 2 с одной стороны и пазами 3 с другой. В нижней части обечайки установлено перфорированное доньшко с круглым отверстием, а в верхней — полу-хомут 4. Отверстие в доньшке и хомут предназначены для позиционирования экономайзера относительно дымохода.

При монтаже экономайзера установить одну из половин так, чтобы полу-хомут охватывал трубу дымохода. Затем подвести вторую половину, ввести крюки в пазы, скрепить оба полу-хомута входящими в комплект болтовыми соединениями.

Внимание! Запрещается заполнять пространство между обечайкой экономайзера и дымоходом.

Внимание! Производитель оставляет за собой право вносить незначительные изменения в конструкцию изделия, не ухудшающие его потребительские качества.

Гарантийные обязательства

1. Производитель гарантирует нормальную работу изделия в течение гарантийного срока при условии соблюдения потребителем правил эксплуатации, предусмотренных настоящим руководством.

2. Гарантийный срок эксплуатации изделия — 3 года со дня продажи.

3. В течение гарантийного срока все обнаруженные потребителем неисправности по вине завода-изготовителя устраняются бесплатно.

4. Гарантия не распространяется на изделия, получившие в процессе эксплуатации механические повреждения или подвергшиеся изменению конструкции или доработке.

Утилизация

Утилизация вышедшего из строя изделия производится по правилам утилизации лома чёрного металла.